

Profesjonalny Stół PRO EVENT II

Instrukcja Obsługi

A.D.J. Supply Europe B.V.
Junostraat 2
6468 EW Kerkrade
The Netherlands
www.adj.eu

©2018 ADJ Products, LLC wszystkie prawa zastrzeżone. Informacje, specyfikacje, rysunki, zdjęcia oraz instrukcje zawarte w niniejszej instrukcji mogą ulec zmianie bez wcześniejszego powiadomienia. Logo ADJ oraz nazwy i numery identyfikujące produkty opisane w niniejszym dokumencie stanowią znak handlowy ADJ Products, LLC. Zgłoszona ochrona praw autorskich obejmuje wszelkie formy i wszelkie kwestie dotyczące materiałów i informacji podlegających ochronie prawem autorskim, dozwolone obecnie przez obowiązujące ustawy bądź rozstrzygnięcia sądowe. Nazwy produktów użyte w niniejszym dokumencie mogą stanowić znaki towarowe bądź zarejestrowane znaki towarowe produkujących je spółek i zostają niniejszym prawnie uznane. Wszelkie marki oraz nazwy produktów nie pochodzące od ADJ stanowią znaki towarowe lub zarejestrowane znaki towarowe odpowiednich, produkujących je spółek.

ADJ Products, LLC oraz wszystkie powiązane z nią spółki wyłączają niniejszym wszelką swoją odpowiedzialność za szkody we własności, sprzęcie, budynkach lub szkody elektryczne, za obrażenia poniesione przez jakiegokolwiek osoby, jak też za bezpośrednie lub pośrednie straty ekonomiczne związane z lub zależne od użycia jakichkolwiek informacji zawartych w niniejszym dokumencie, oraz/lub wynikiłe z niewłaściwego, niebezpiecznego, niepełnego lub niestarannego montażu, instalacji, konfiguracji osprzętu oraz działania opisanych tutaj produktów.

WERSJA DOKUMENTU

Prosimy sprawdzać najnowsze poprawki/aktualizacje instrukcji obsługi na stronie www.adj.com.

Data	Wersja Dokumentu	Notatki
27/04/18	1	Wersja Pierwsza

Europejska Polityka Energooszczędności

Oszczędzanie Energii jest Ważne (EuP 2009/125/EC)

Oszczędzanie energii ma kluczowe znaczenie w ochronie środowiska. Prosimy o wyłączenie wszystkich urządzeń elektrycznych kiedy nie są używane. Zaleca się odłączanie urządzeń od zasilania kiedy nie są używane, aby uniknąć zużycia energii w trybie uśpienia. Dziękujemy!

Spis Treści

INFORMACJE OGÓLNE	4
INSTRUKCJA MONTAŻU	5
RYSUNEK Z WYMIARAMI	9
AKCESORIA OPCJONALNE	9
ROHS - Olbrzymi wkład w ochronę środowiska	10
WEEE – ODPADY Z URZĄDZEŃ ELEKTRYCZNYCH I ELEKTRONICZNYCH	11

INFORMACJE OGÓLNE

WSTĘP:

Nowy **ADJ® PRO EVENT TABLE II™** to kompaktowy i składany stół DJ-ejski o nowoczesnym i lekkim wyglądzie, który staje się profesjonalną alternatywą dla składanych stołów bankietowych. Stół jest nie tylko lekki i łatwy w transporcie, ale jego sprytna konstrukcja pozwala na łatwe dodanie logotypów, co sprawia, że idealnie sprawdzi się w wielu sytuacjach. Stół **PRO EVENT TABLE II** składa się na pół, co ułatwia jego transport.

WYPAKOWANIE

Każdy egzemplarz został gruntownie przetestowany, co jest gwarancją idealnego stanu technicznego. Należy dokładnie sprawdzić czy opakowanie nie posiada uszkodzeń powstałych w czasie transportu. Jeżeli opakowanie nosi ślady uszkodzeń, należy sprawdzić czy produkt nie jest uszkodzony oraz upewnić się czy towarzyszące mu wyposażenie konieczne do jego złożenia dotarło w stanie nienaruszonym. W razie stwierdzenia uszkodzeń lub braku części, należy skontaktować się z zespołem obsługi klienta po dalsze instrukcje. Prosimy o taki kontakt na poniższy numer przed podjęciem decyzji o zwrocie produktu do sprzedawcy. **PROSIMY** o recykling opakowania, jeśli to możliwe.

Zawartość Opakowania:

- (2) Metalowe części skrzydłowe (Lewa i Prawa)
- (2) Pomalowane na czarno belki wspierające
- (4) Śruby dokręcane ręcznie
- (1) Obita półka
- (1) Przednia płyta z logiem ADJ
- (4) Śruby do płyty przedniej

OBSŁUGA KLIENTA:

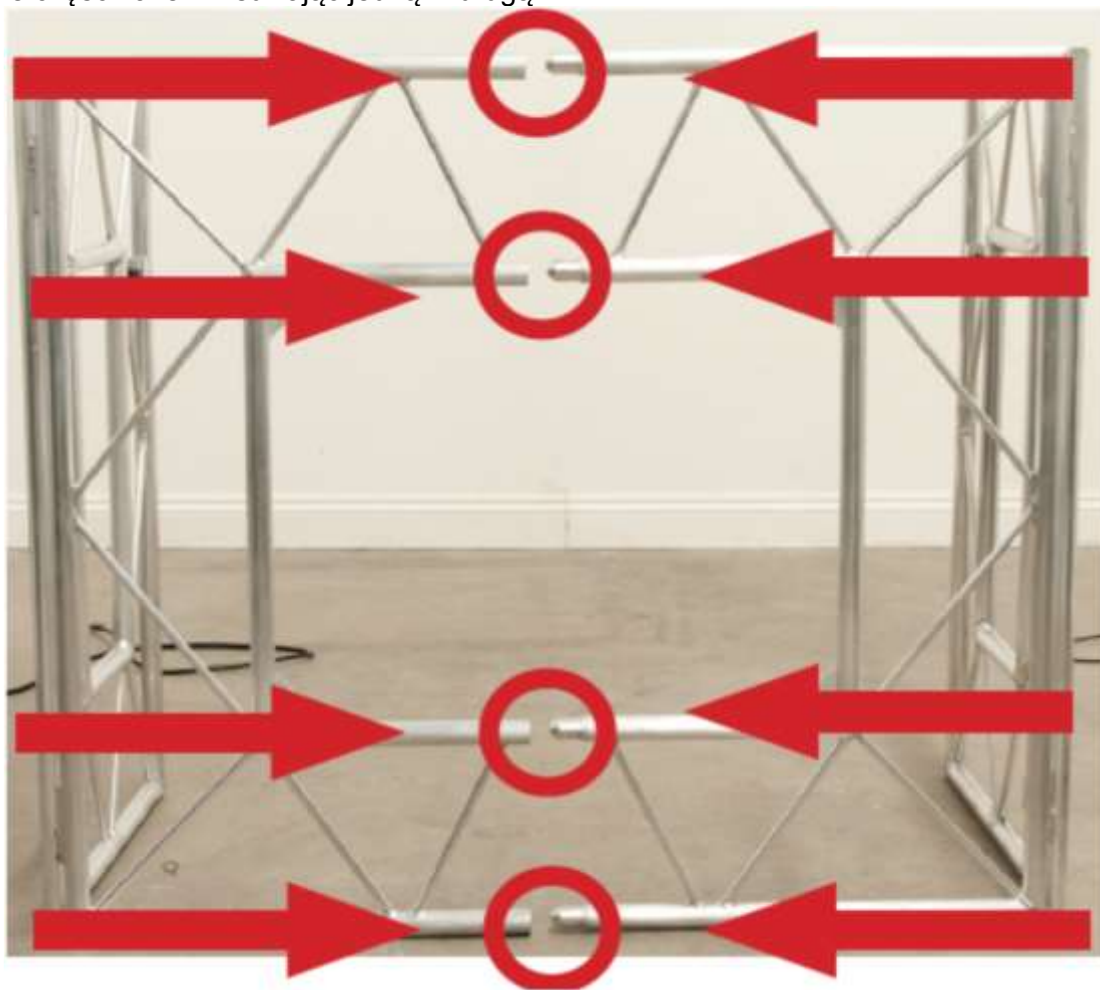
W razie jakichkolwiek problemów, prosimy o kontakt z zaufanym punktem sprzedaży American Audio. Istnieje również możliwość bezpośredniego kontaktu z nami: poprzez naszą stronę internetową www.adj.eu lub email: support@adj.eu

INSTRUKCJA MONTAŻU

1. Rozłóż obie części stołu i ustaw je blisko siebie.



2. Połącz obie części razem wsuwając jedną w drugą.



3. Sprawdź czy obie części stołu dobrze się złożyły i nie ma żadnych szpar i przerw między częściami.



4. Zablokuj obie części stołu montując (2) czarne metalowe belki wspierające.

Włóż kwadratowe końcówki belek w otwory po obu stronach stołu.

Montujemy najpierw przednią, a później tylną belkę. Sprawdź czy obie belki są do końca włożone w otwory i upewnij się, że obie części stołu są równe i stoją na płaskiej powierzchni.



5. Dokręć ręcznie (4) śruby przy otworach na belki wspierające na obu końcach stołu.

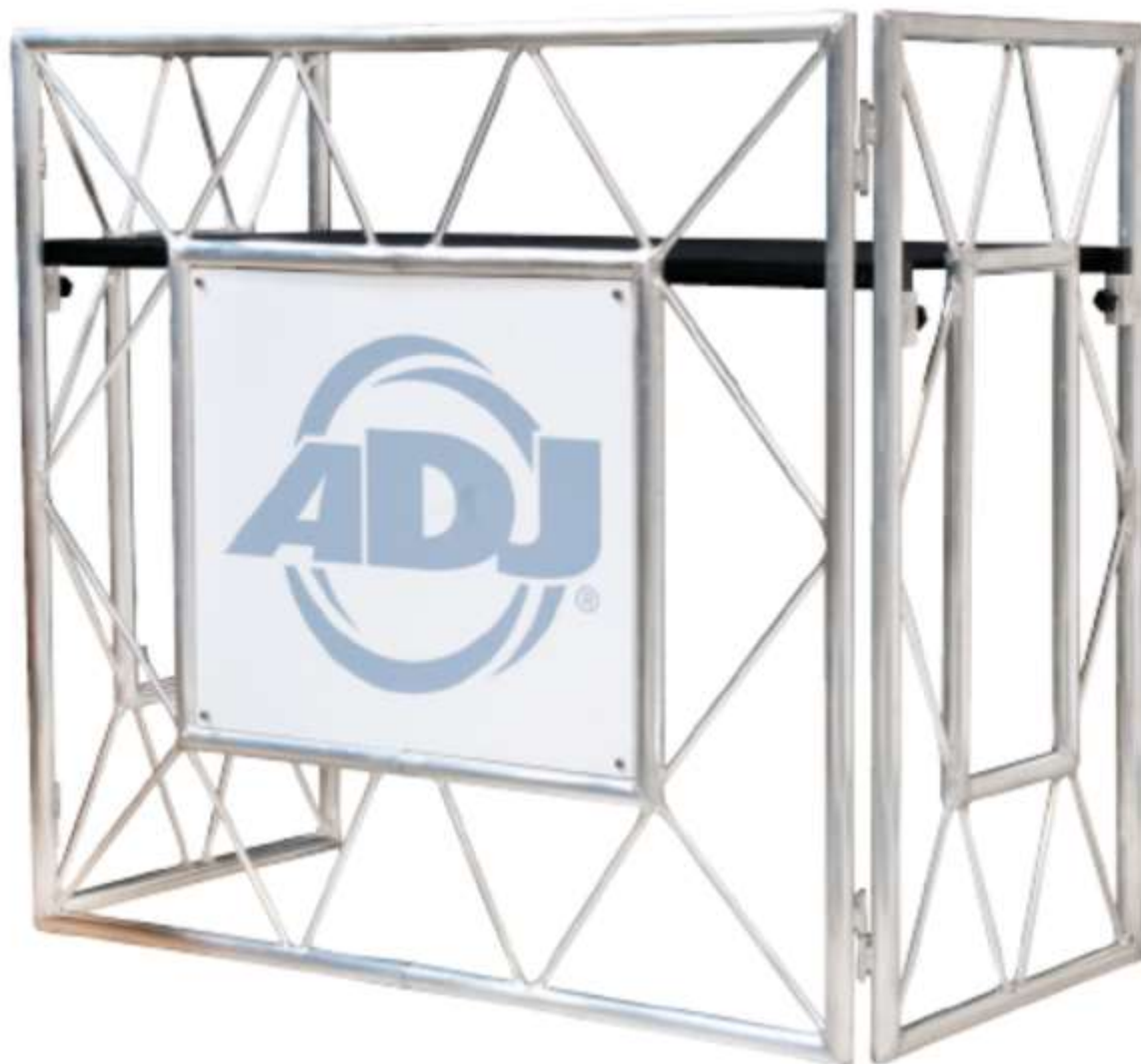


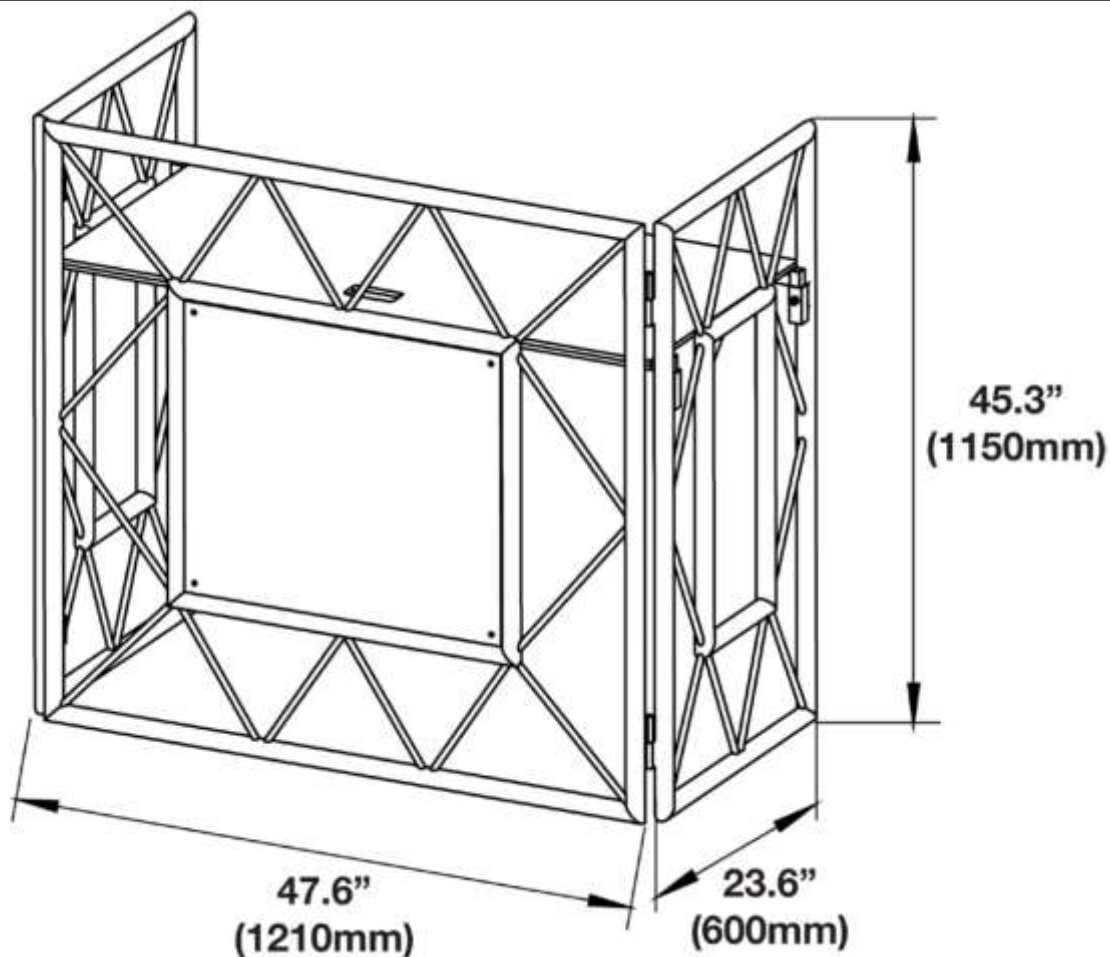
6. Połóż obitą materiałem półkę wewnątrz górnej części stołu na metalowych belkach wspierających tak, aby otwór na kable był z przodu. Przed położeniem sprzętu na półce sprawdź czy jest ona właściwie zamontowana i równo leży.



7. Przymocuj dołączoną płytę z logiem ADJ z przodu stołu (4) śrubami. Śrub nie należy za mocno przykręcać, aby nie uszkodzić płyty.

Wymiary płyty z logiem: Szer. 25" (635mm) x Wys. 22.5" (571.5mm)





AKCESORIA OPCJONALNE

KOD ZAMÓWIENIA	OPIS
Ameryka Północna i Południowa	
PRO888	ALUMINIOWE PÓŁKI PRO-SHELF
PRO821	POKROWIEC DO TRANSPORTU PRO-ETB
PRO379	KURTYNA-BIAŁA PRO EVENT
Europa, Afryka i Bliski Wschód	
1731000020 PRO-SHELF	ALUMINIOWE PÓŁKI PRO-SHELF
1731000028 PRO-ETBS Pro Event Table II Bag	POKROWIEC DO TRANSPORTU PRO-ETBS
1731000021 PRO-ETS white scrim	KURTYNA-BIAŁA PRO EVENT
1731000027 PRO -ETSB Black Scrim	KURTYNA-CZARNE PRO EVENT
1731000023 Pro Event IBeam	LEKKA SPRAWA DLA PRO EVENT TABLE I PRO EVENT TABLE II

Szanowny Kliencie!

Unia Europejska wydała dyrektywę, której celem jest ograniczenie/zabronienie używania niebezpiecznych substancji. Ta regulacja, znana jako ROHS, jest przedmiotem wielu dyskusji w branży elektronicznej.

Zabrania ona między innymi używania sześciu substancji: ołowiu (Pb), rtęci (Hg), sześciowartościowego chromu (Cr VI), kadmu (Cd), polibromowego difenyłu (PBB) jako środka zmniejszającego palność, polibromowego eteru fenyloвого (PBDE) jako środka zmniejszającego palność. Dyrektywa ta dotyczy prawie wszystkich urządzeń elektrycznych i elektronicznych, których działanie wymaga pola elektrycznego lub elektromagnetycznego – krótko mówiąc całej elektroniki otaczającej nas w domu i pracy.

Jako producenci urządzeń marek AMERICAN AUDIO, AMERICAN DJ, ELATION Professional i ACCLAIM Lighting jesteśmy zobowiązani dostosować się do tej dyrektywy. Dlatego już na dwa lata przed wejściem w życie dyrektywy ROHS rozpoczęliśmy poszukiwania alternatywnych, bezpiecznych dla środowiska naturalnego materiałów i procesów produkcyjnych.

Zanim dyrektywa ROHS weszła w życie wszystkie nasze produkty były już produkowane zgodnie z wymaganiami Unii Europejskiej. Dzięki regularnym audytom i testom materiałów nadal zapewniamy, że używane podzespoły ciągle odpowiadają wymaganiom tej dyrektywy, a produkcja, na ile pozwala na to stan techniki, przebiega w zgodzie ze środowiskiem naturalnym.

Dyrektywa ROHS jest ważnym krokiem w kierunku ochrony naszego środowiska naturalnego. My, jako producenci, czujemy się zobowiązani mieć w tym swój udział.

Corocznie na wysypiskach śmieci na całym świecie łądają tysiące ton niebezpiecznych dla środowiska naturalnego podzespołów elektronicznych. Aby zapewnić możliwie najlepszą utylizację i zużytkowanie podzespołów elektronicznych, Unia Europejska stworzyła dyrektywę WEEE.

System WEEE (Waste of Electrical and Electronical Equipment) jest porównywalny do używanego od lat systemu „Zielony Punkt“. Producenci urządzeń elektronicznych muszą czynnie uczestniczyć w przyszłej utylizacji produktu już na etapie wprowadzenia go do obrotu. Zebrane w ten sposób pieniądze są przeznaczane na rzecz wspólnego systemu utylizacji. W ten sposób zapewnione jest fachowe i zgodne z ochroną środowiska zbiórka oraz utylizacja starych urządzeń.

Jako producent jesteśmy częścią niemieckiego systemu EAR i pracujemy na jego rzecz.

(Rejestracja w Niemczech: DE41027552)

W przypadku urządzeń marek AMERICAN DJ i AMERICAN AUDIO oznacza to, że mogą je Państwo bezpłatnie oddać w punktach zbiórek i zostaną one tam wprowadzone do procesu recyklingu. Urządzenia marki ELATION professional, które przeznaczone są jedynie do użytku profesjonalnego, są utylizowane bezpośrednio przez nas. Prosimy o przesłanie ich bezpośrednio do nas po ich zużyciu, abyśmy mogli zająć się ich właściwą utylizacją.

Tak jak wspomniana wcześniej dyrektywa ROHS, tak i WEEE jest ważnym działaniem na rzecz ochrony środowiska, a my chętnie pomagamy dbać o naturę poprzez właściwą utylizację.

Chętnie odpowiemy na wszelkie Państwa pytania oraz sugestie. info@americandj.eu

ADJ Products, LLC
6122 S. Eastern Ave. Los Angeles, CA 90040
USA
Tel: 323-582-2650 / Fax: 323-725-6100
www.adj.com / E-mail: info@americandj.com

Znajdź nas:



facebook.com/americandj
twitter.com/americandj
youtube.com/americandj

A.D.J. Supply Europe B.V.
Junostraat 2
6468 EW Kerkrade
The Netherlands
Tel: +31 45 546 85 00 / Fax : +31 45 546 85 99
www.adj.eu/ E-mail: support@adj.eu